



© Copyright 03/2024
Alle Rechte vorbehalten

raumsystem / space system
mira



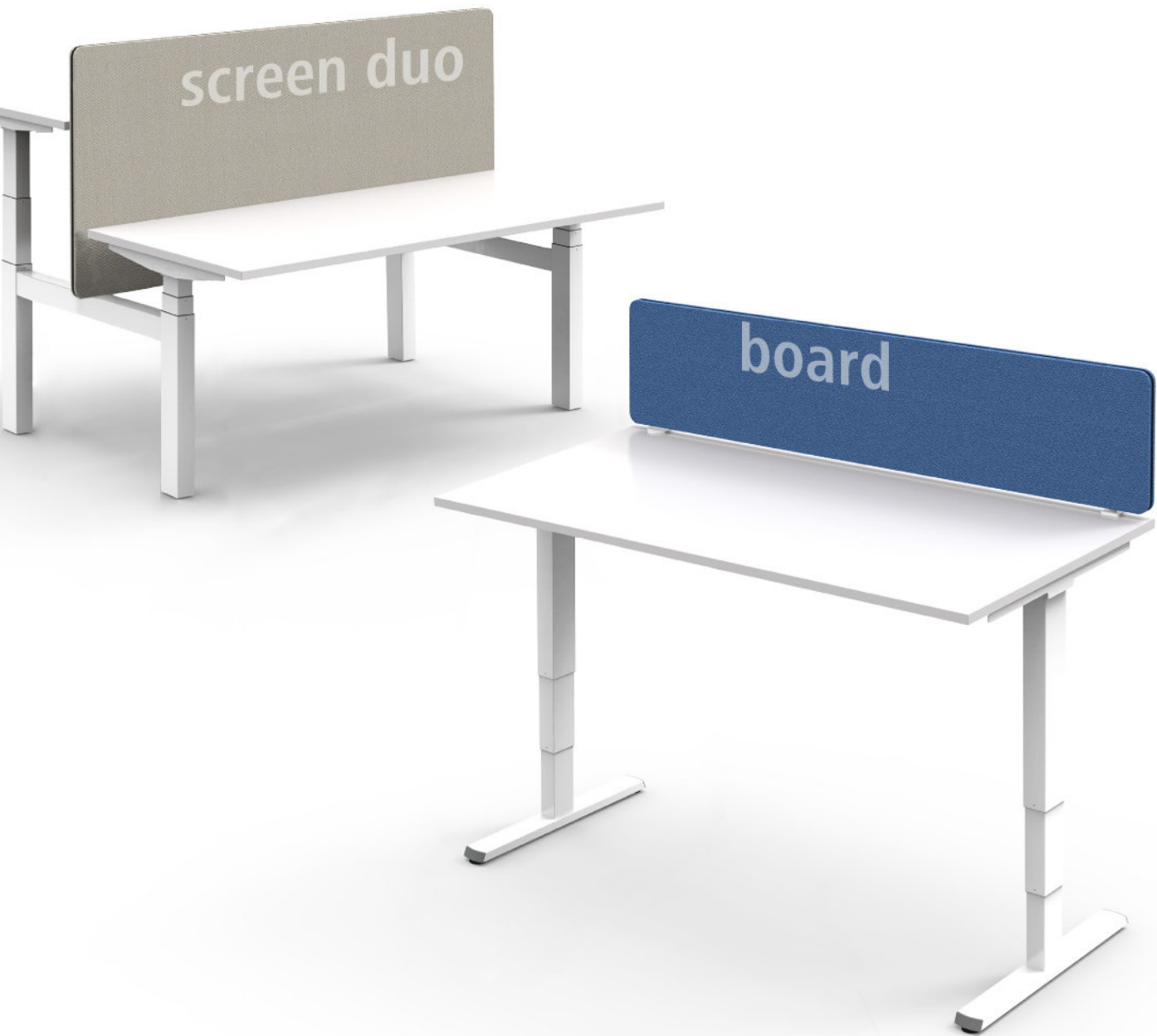


Rahmenloser Sichtschutz mit akustischen Eigenschaften

mira ist ein akustisch wirksamer Sichtschutz mit vielfältigen Gestaltungsmöglichkeiten. Office-Umgebungen können so den individuellen Arbeitsplatzbedürfnissen entsprechend gestaltet und gegliedert werden. Mit einer rahmenlosen Konstruktion schafft mira ein elegantes und modernes Arbeitsumfeld mit hervorragendem Preis- / Leistungsverhältnis.

Frameless privacy with acoustic properties

mira is an acoustically efficient screen with manifold configuration possibilities enabling to create and organise office environments with room for individual workplace requirements. With its frameless construction, mira offers an elegant and contemporary working environment with outstanding price/performance ratio.



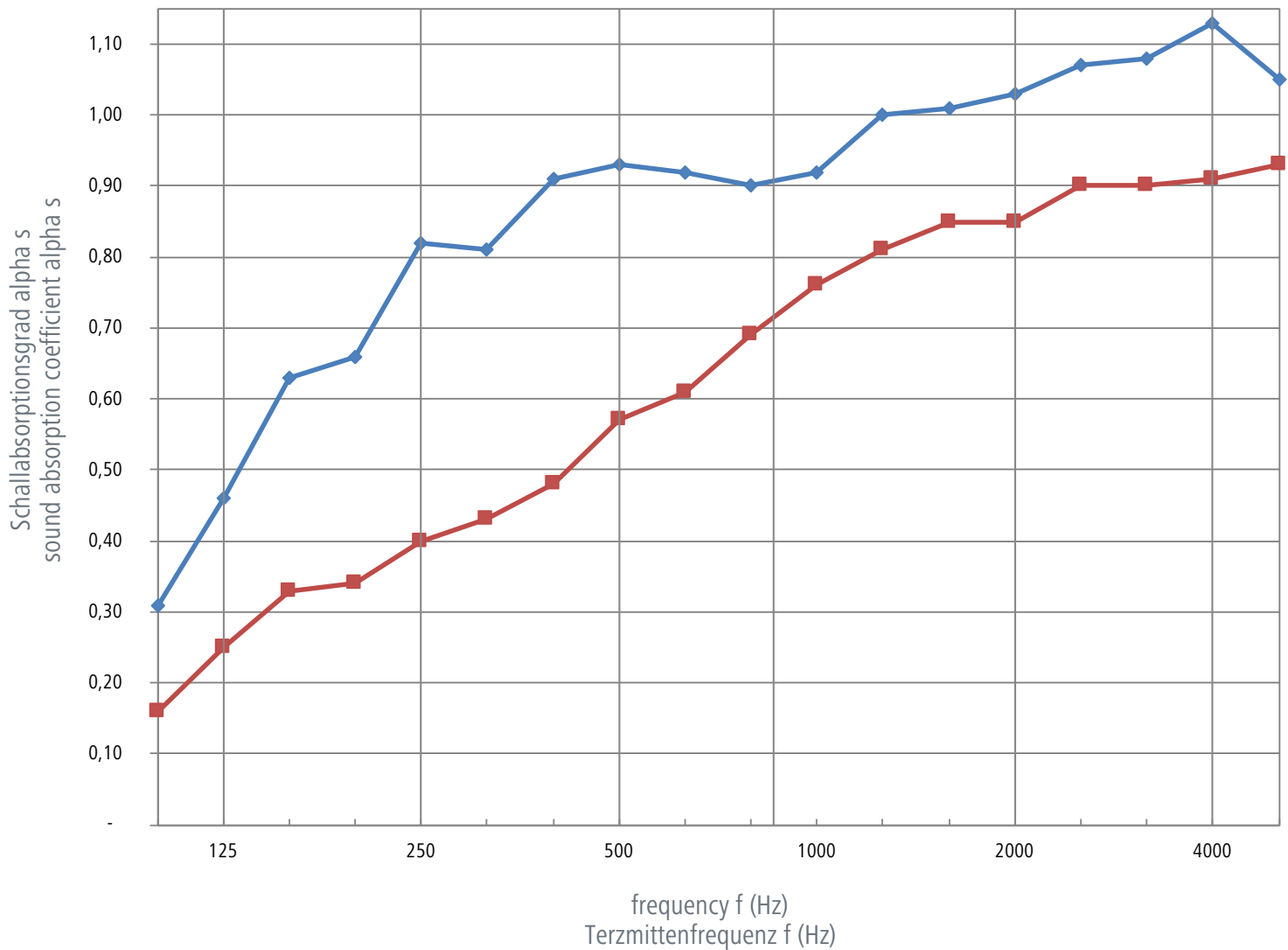
Rahmenloser Sichtschutz mit akustischen Eigenschaften

- >> Akustische Arbeitsplatz-Abschirmung
- >> Rahmenloser Sichtschutz
- >> Attraktives Preis-/Leistungsverhältnis
- >> Große Stoffauswahl
- >> Schnelle Endmontage mit Steckverbindungen
- >> Umweltfreundlich
- >> Made in Black Forest - Germany

Frameless privacy with acoustic properties

- >> acoustic workplace screen
- >> frameless privacy
- >> attractive price/performance ratio
- >> large fabric collection
- >> fast assembly with connectors
- >> environmentally friendly
- >> made in Black Forest - Germany

Flächenabsorber / planar absorber — A (a_w 0,95)
Stellwand / screen — C (a_w 0,60)

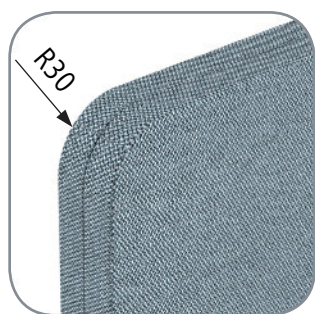


Das Produkt mira wurde nach den Richtlinien der DIN EN ISO 354:2003 und DIN EN ISO 11654:1997 im Prüflabor getestet.

Als Flächenabsorber erzielt mira die Klassifizierung A (a_w 0,95). Auch als Stellwand erreicht mira mit der Klassifizierung C (a_w 0,60) gute Messergebnisse.

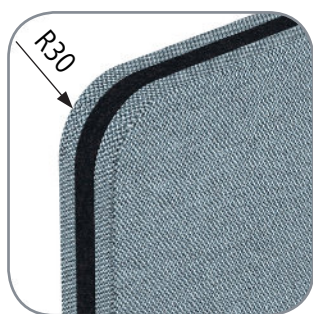
The product mira has been analysed in the testing laboratory according to the specifications of the DIN EN ISO 354:2003 and DIN EN ISO 11654:1997 standard.

Used as a planar absorber mira obtains a class A score (a_w 0,95). Used as a screen mira obtains good test results with a class C score (a_w 0,60).



mira

Gesamtstärke 28 mm
total depth 28 mm



mira accent

Gesamtstärke 28 mm
total depth 28 mm

Das Programm ist in zwei Ausführungen erhältlich.

- (1) mira ist zweilagig mit einer mittigen Nut und umfasst eine Gesamtstärke von 28 mm mit einem Eckenradius von 30mm.
- (2) mira accent ist dreilagig bei einer Gesamtstärke von 28 mm und einem Eckenradius von 30mm. Das optische Highlight bildet ein 8 mm breiter Akzentstreifen (Farbe Anthrazit) zwischen den Hälften.

The mira screen range is available in two versions.

- (1) mira is double layered, with a central groove and a total thickness of 28 mm with a corner radius of 30mm.
- (2) mira accent is triple layered, with a central 8 mm wide accent strip (colour anthracite) and a total thickness of 28 mm with a corner radius of 30mm.

Metallkomponenten, wie Stellfüße und Befestigungsklammern, sind in den folgenden Farben erhältlich:¹

Metal components, such as leg bases and table clamps, are available in the following colors:²



RAL 7016
Anthrazitgrau
Anthracite grey



RAL 9010
Reinweiß
Pure white



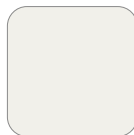
RAL 7021
Schwarzgrau
Black grey



RAL 9010 Struktur
Reinweiß Struktur
Pure white textured



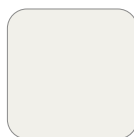
RAL 9011 glattmatt
Graphitschwarz
Graphite black (smooth matt)



RAL 9016
Verkehrsweiß
Traffic white



RAL 9011 Struktur
Graphitschwarz Struktur
Graphite black textured



RAL 9016 Struktur
Verkehrsweiß Struktur
Traffic white textured



RAL 7035
Lichtgrau
Light grey



RAL 9006
Weißaluminium
White aluminium

Accessoires sind zusätzlich auch in der folgenden Farbe erhältlich:¹

Accessories are additionally also available in the following color:²



Whiteboard
Beschreibbare Oberfläche³
Writeable surface⁴

¹ Erfahrungsgemäß können gescannte Oberflächen die Brillanz und Oberflächenstruktur nicht wiedergeben. Gerne stellen wir Originalmuster zur Verfügung. Handelsübliche Farbabweichungen sind inbegriffen.

² From experience scanned surfaces do not reflect the brilliance and surface structure. We are pleased to provide original samples. Standard colour variations are possible.

³ In der Oberfläche Whiteboard sind nur die Produkte Accessories erhältlich.

⁴ Only the accessories are available in whiteboard colour (writeable surface).



Montage in wenigen Sekunden!

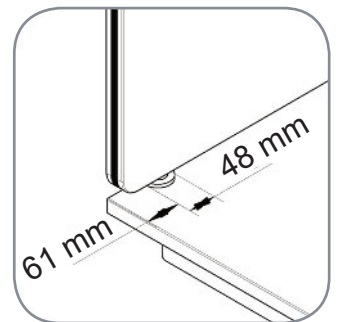
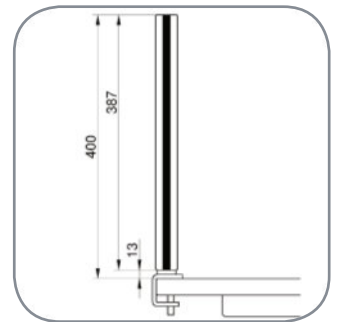
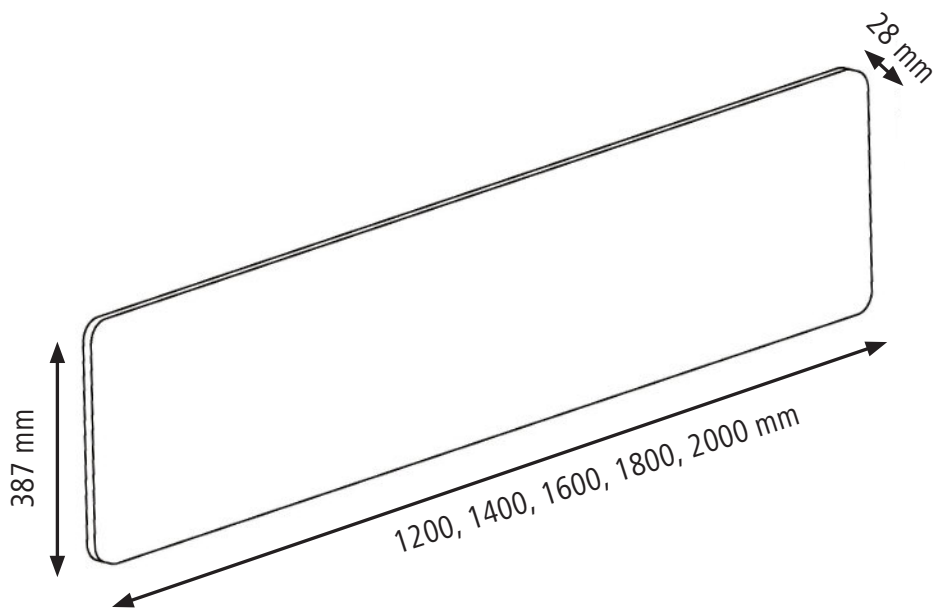
Das mira board wird mittels einer Steckverbindung mit den Tischplattenhalterungen verbunden und über zwei Klemmelemente an der Tischplatte befestigt.

Easy assembly!

A simple plug connects the mira board to the table clamps which, in turn, are clamped on the desk top (by means of a threaded support plate).



Technische Produktinformationen
technical product specifications



Befestigungsklammerset für Tischplattenstärken 12 - 30 mm
Fixing clamp set for top thicknesses between 12 - 30 mm

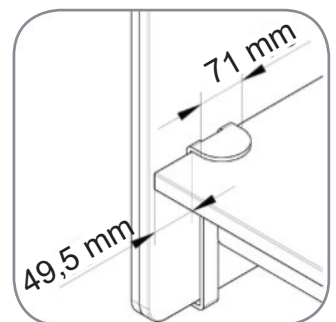
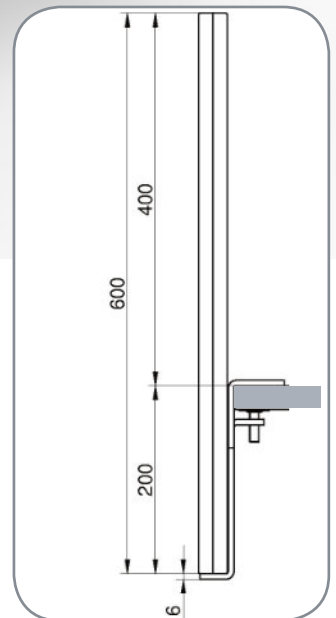
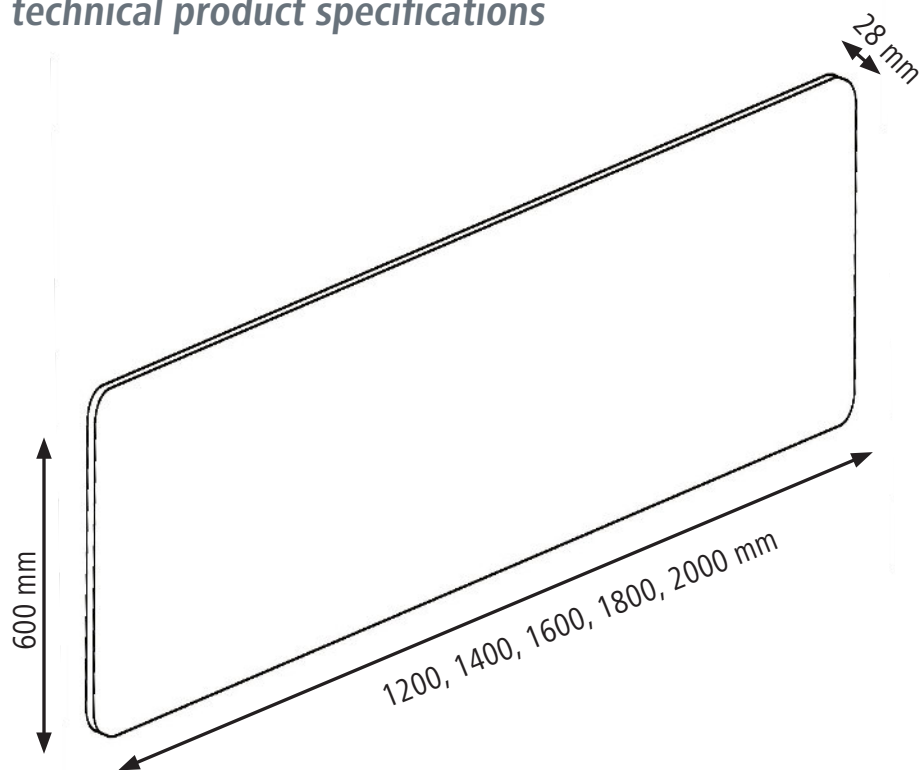


mira organizer eignet sich als höhere Variante des Boards ideal für die nicht sichtbare Aufbewahrung diverser Bauteile unter- und oberhalb der Tischplatte.

mira organizer as a higher version of the board, organizer is ideally suited for the invisible storage of components underneath and above the desk top.



Technische Produktinformationen technical product specifications



Befestigungsklammerset für Tischplattenstärken 12 - 30 mm
Fixing clamp set for top thicknesses between 12 - 30 mm



mira screen duo ist als Abtrennung bei Duoarbeitsplätzen oder Benches die ideale Lösung.

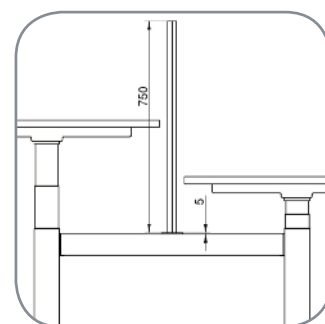
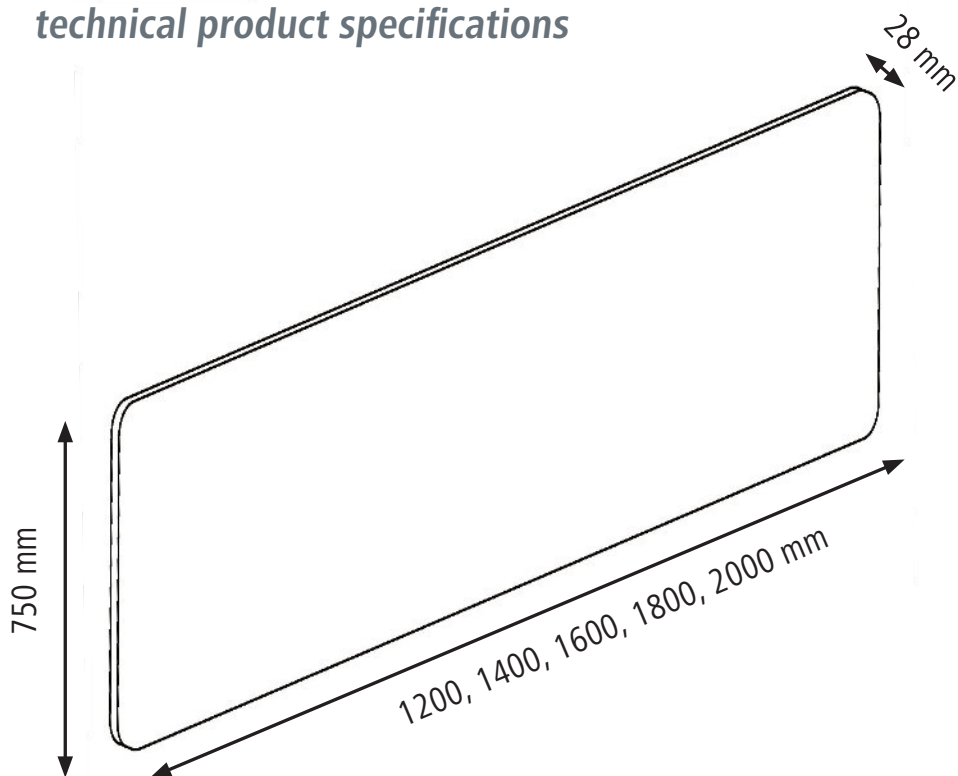
Die beiden Steckverbindungen werden an der Quertraversen befestigt und ermöglichen eine einfache Montage.

mira screen duo is conceived as a visual screen between back to back workstations or bench configurations.

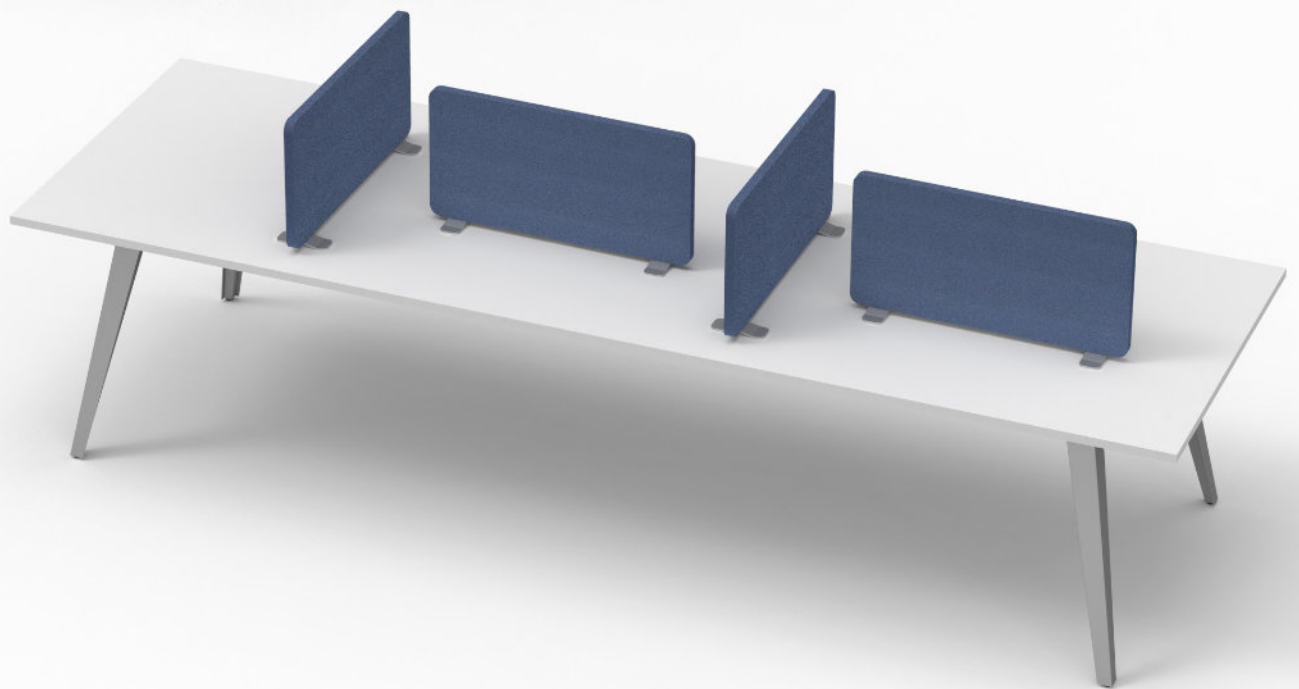
Easy assembly with 2 plug connectors which are bolted to the cross rails.



Technische Produktinformationen
technical product specifications



Befestigung und Befestigungsklammer individuell
Fixing and fixing clamp set individual



mira panel kann als Sichtschutz auf dem Tisch platziert werden. Die Besonderheit: Das Panel wird einfach auf den Tisch gestellt und beliebig positioniert.

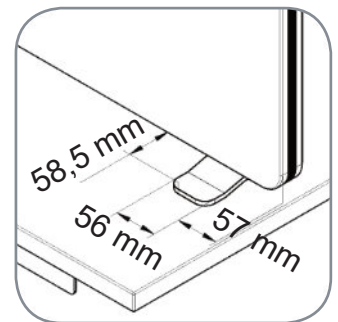
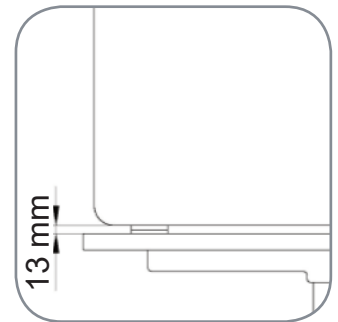
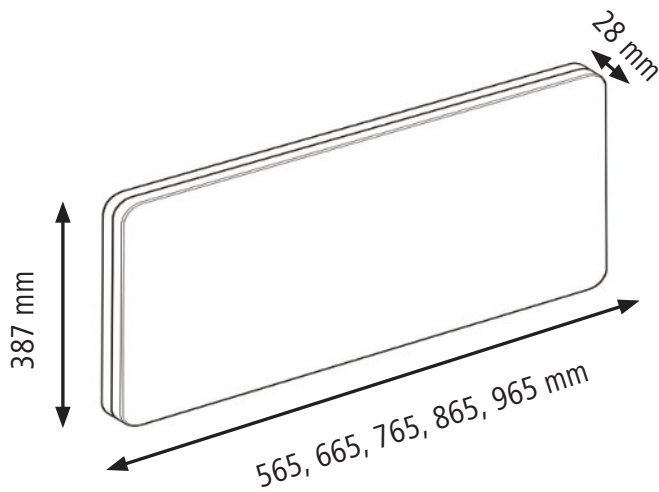
mira panel is a free-standing screen variant for bench applications and all table forms. It can be easily repositioned by the user.

mira panel

Veyhl



Technische Produktinformationen
technical product specifications



Stellfuß panel
leg base panel

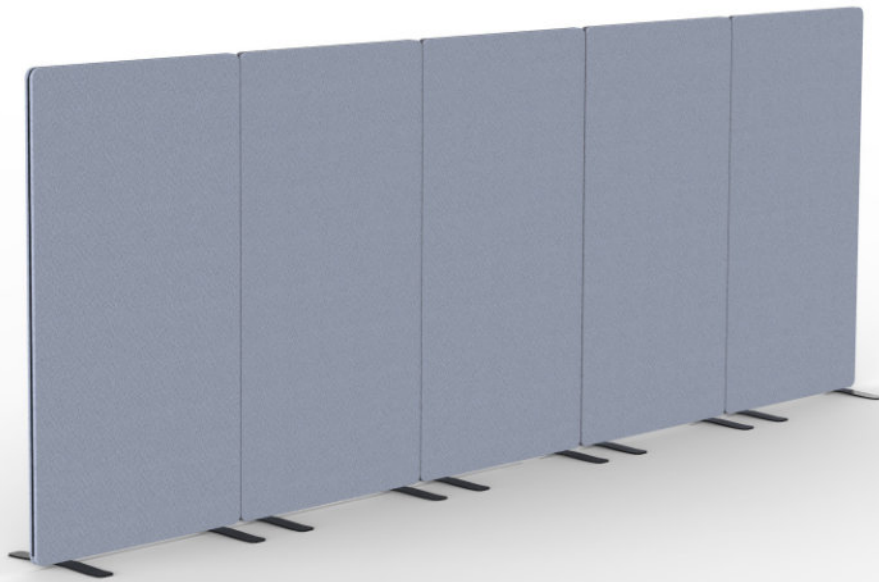


Schon bei der Konstruktion wurde auf eine schnelle und einfache Montage geachtet. Mit einer schraublosen Steckverbindung werden die mira Elemente in wenigen Sekunden verkettet.

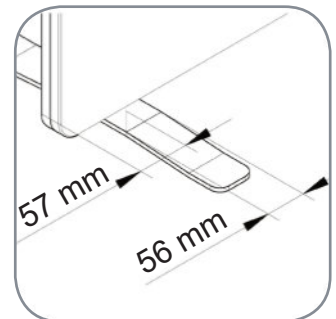
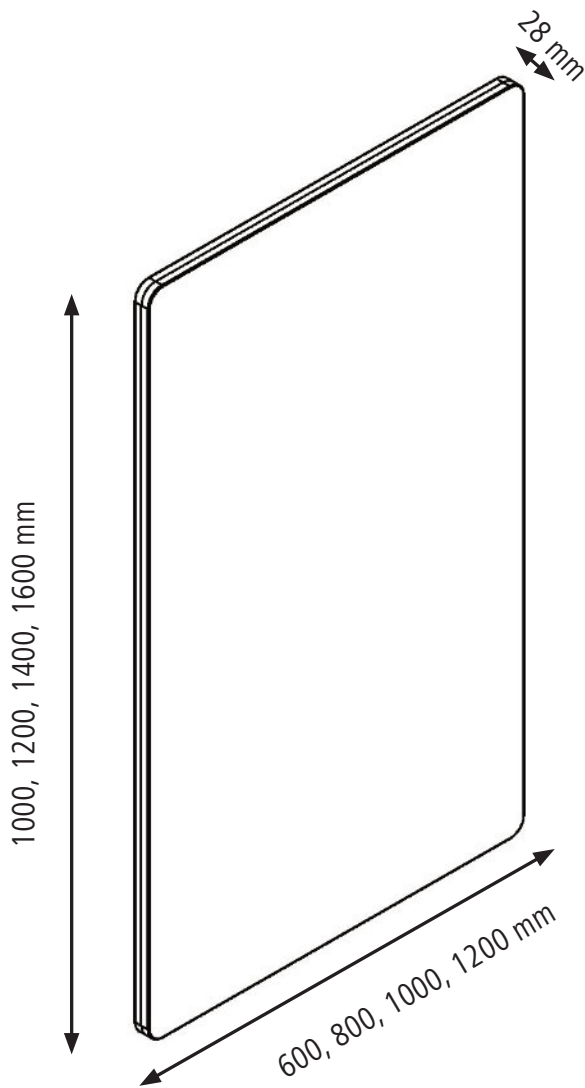
Individuelle Screenkonstellationen sind durch die winkelunabhängige Steckverbindung möglich. Realisieren Sie individuelle Kundenwünsche mit einem Handgriff.

When we designed mira, a quick and easy linking device was on top of the schedule of requirements. A screwless plug connection enables to link mira elements in a few seconds.

This angle-independent plug connection is a guarantee for creative arrangements with limitless variability. Create your own environment in a jiffy.



Technische Produktinformationen
technical product specifications



Stellfuß screen
leg base screen

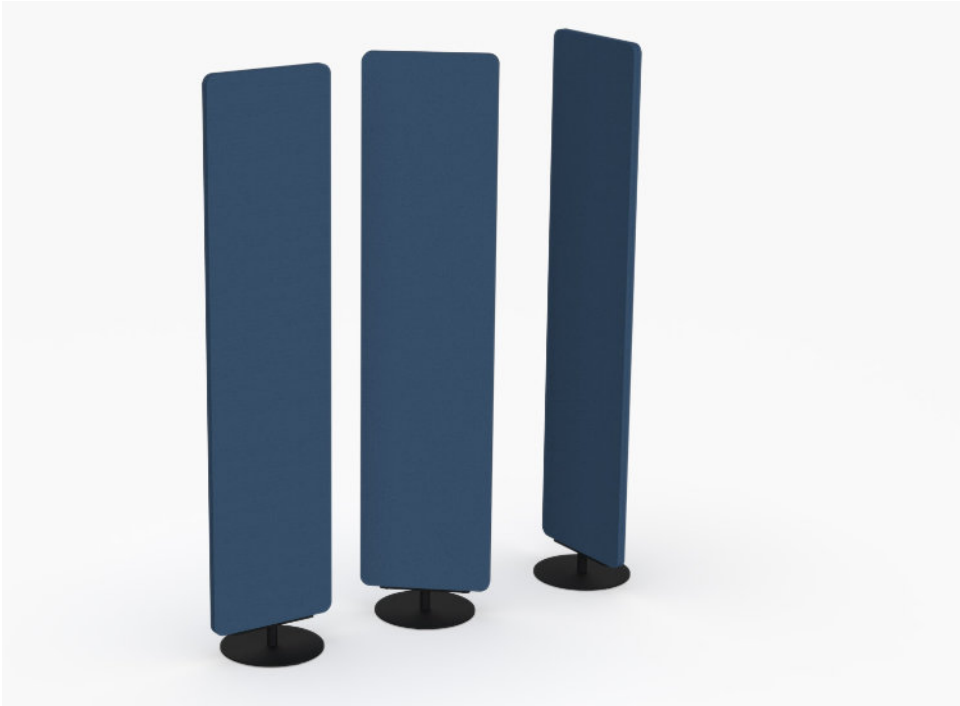


Bodenplatte screen
nicht mit anderen Stellfüßen kombinierbar
leg base screen
not combinable with other leg base

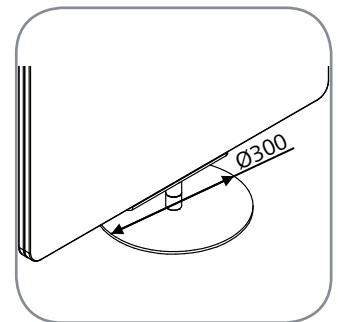
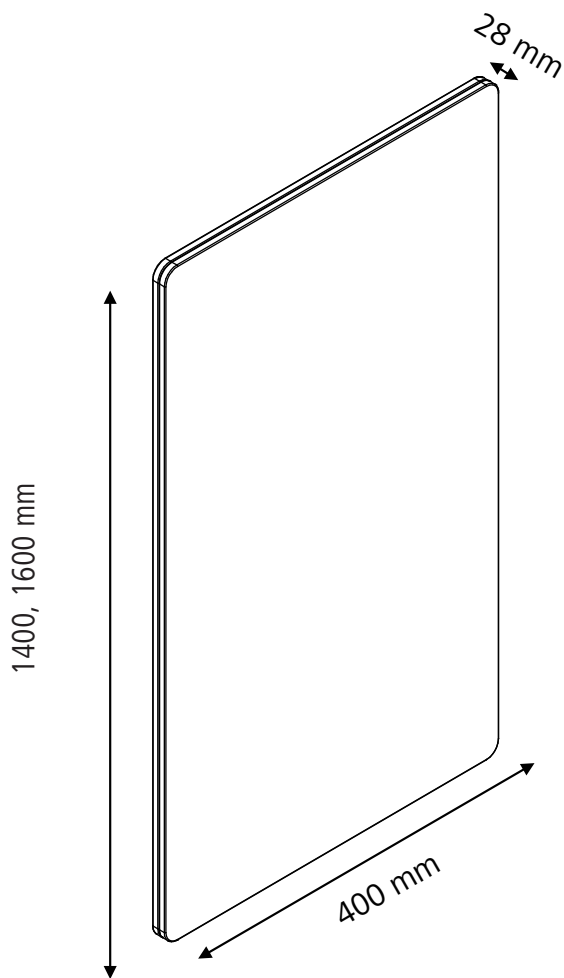


mira screen drehbar

Veyhl



Technische Produktinformationen *technical product specifications*

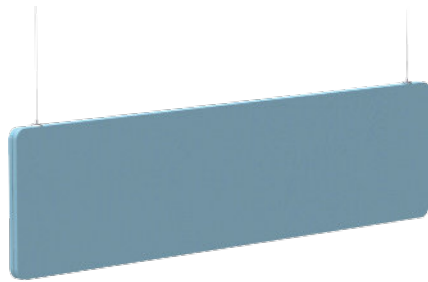


Bodenplatte D300
drehbar

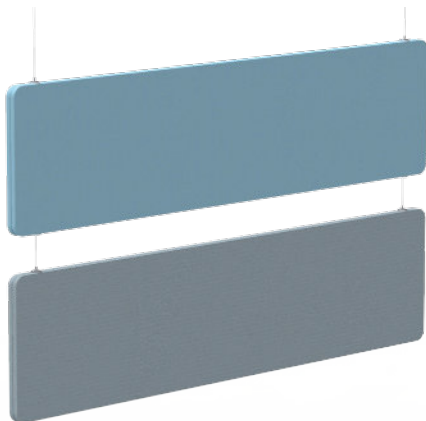
*Rotating bottom
plate D300*



Konfigurationsbeispiele / sample configuration



mira baffle start



mira baffle xtra

mira baffle start



mira baffle xtra

mira baffle xtra

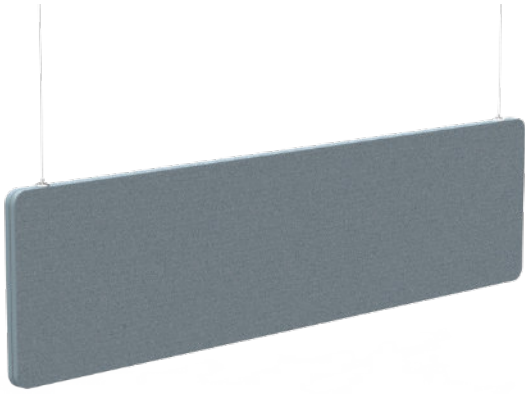
mira baffle start

- Verbesserung der Raumakustik
- Optimierung des Raumklangs
- Stoffbespanntes Akustikelement
- Freie Positionierungsmöglichkeit
- Flexibles Seilsystem zur Befestigung
- Individuelle Höheneinstellung

- *Improvement of room acoustics*
- *Optimization of the room sound*
- *Fabric-covered acoustic element*
- *Free positioning option*
- *Flexible cable system for attachment*
- *Individual height adjustment*

mira baffle start

Veyhl



Abmessungen / dimensions

- ⇅ 387 mm / ⇄ 1200 / 1400 / 1600 mm
- ⇅ 600 mm / ⇄ 1200 / 1400 / 1600 mm
- ⇅ 1200 mm / ⇄ 600 / 800 mm

Akustik / acoustics

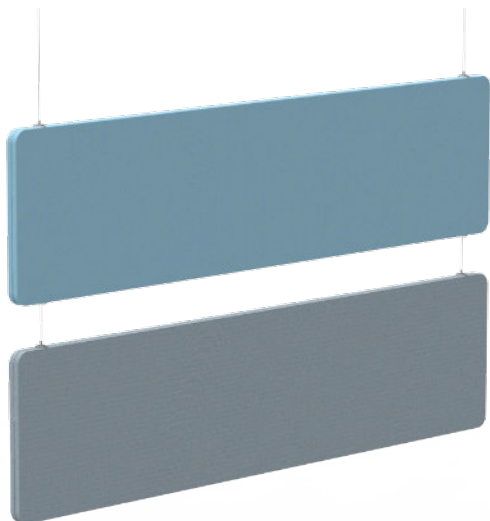
- Flächenabsorber Klassifizierung A (a_w 0,95)
- Stellwand Klassifizierung C (a_w 0,60)

Befestigung / fixation

- Abhängung mittels einem Seilsystem
- max. Abhängelast 40 kg



mira baffle xtra



Abmessungen / dimensions

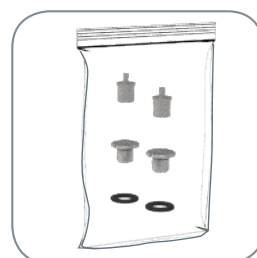
- ⇅ 387 mm / ⇄ 1200 / 1400 / 1600 mm
- ⇅ 600 mm / ⇄ 1200 / 1400 / 1600 mm
- ⇅ 1200 mm / ⇄ 600 / 800 mm

Akustik / acoustics

- Flächenabsorber Klassifizierung A (a_w 0,95)
- Stellwand Klassifizierung C (a_w 0,60)

Befestigung / fixation

- Abhängung mittels einem Seilsystem
- max. Abhängelast 40 kg





Ob Dokumente oder Schreibutensilien: mira accessoires haben für jede Anforderung die passende Lösung parat - auch ein Tablet kann problemlos abgelegt werden.

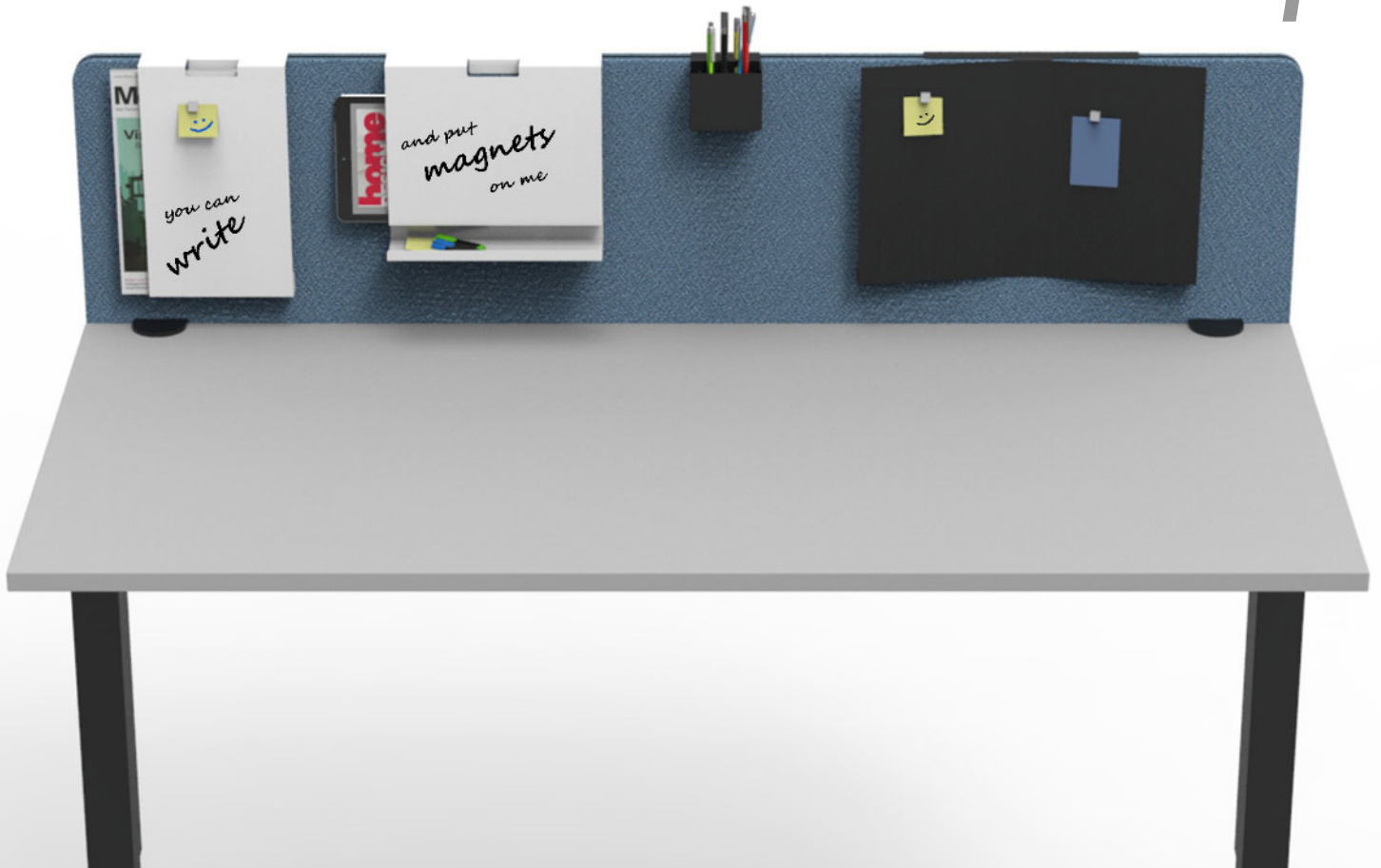
Whiteboardfähige Accessoires

Der Einsatz einer whiteboardfähigen Oberflächenbehandlung ermöglicht das Beschreiben von mira accessoires. Zudem können alle Elemente als Magnettafel verwendet werden.

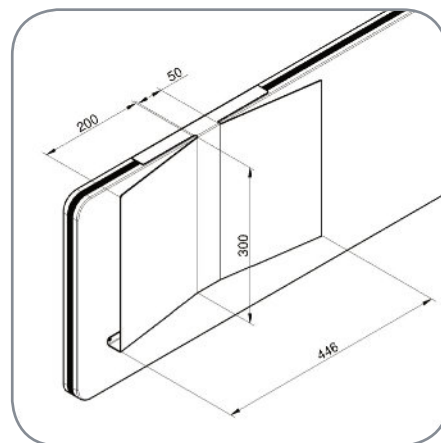
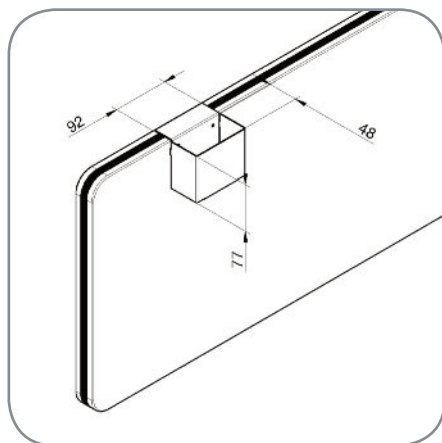
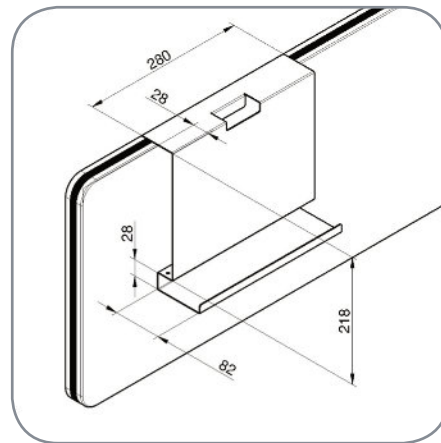
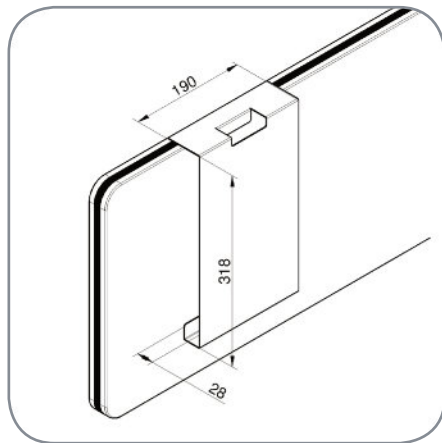
Whether documents or writing utensils, mira accessories offer the right solution for every requirement - also a tablet can be easily stored.

Whiteboard-compatible accessories

The application of a whiteboard-compatible coating on the mira accessories enables the office worker to write on them. Furthermore, they can be used as a magnet board.



Technische Produktinformationen
technical product specifications





Auf den folgenden Seiten finden Sie einen Überblick zu den Veyhl Standard Stoffkollektionen. Für Ihr Projekt finden wir natürlich auch eine individuelle Lösung.

Erfahrungsgemäß können gescannte Oberflächen die Brillanz und Oberflächenstruktur nicht wiedergeben. Gerne stellen wir Originalmuster zur Verfügung. Handelsübliche Farbabweichungen sind inbegriffen.

On the next pages you can discover the Veyhl standard fabric collections. Of course we also find an individual solution for your project.

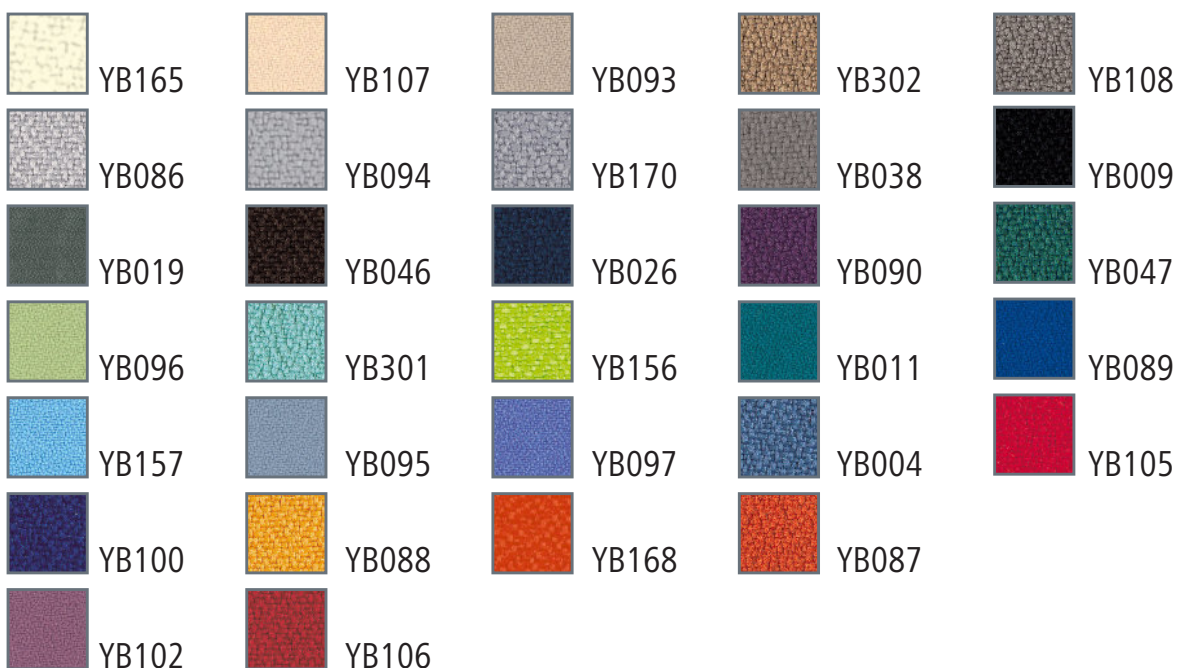
As experience has shown, scanned finishes don't reflect the brilliance and surface texture of the original. Please ask us for original samples. Customary colour variations are standard.

mira Stoffkollektion / *mira fabric collection*

Stoff/fabric: ERA-170



Stoff/fabric: Lucia



Veyhl GmbH

Schwarzwaldstr. 2-8
75389 Neuweiler

Fon +49 (0) 70 55 18 0
Fax +49 (0) 70 55 18 180

info@veyhl.com
www.veyhl.com